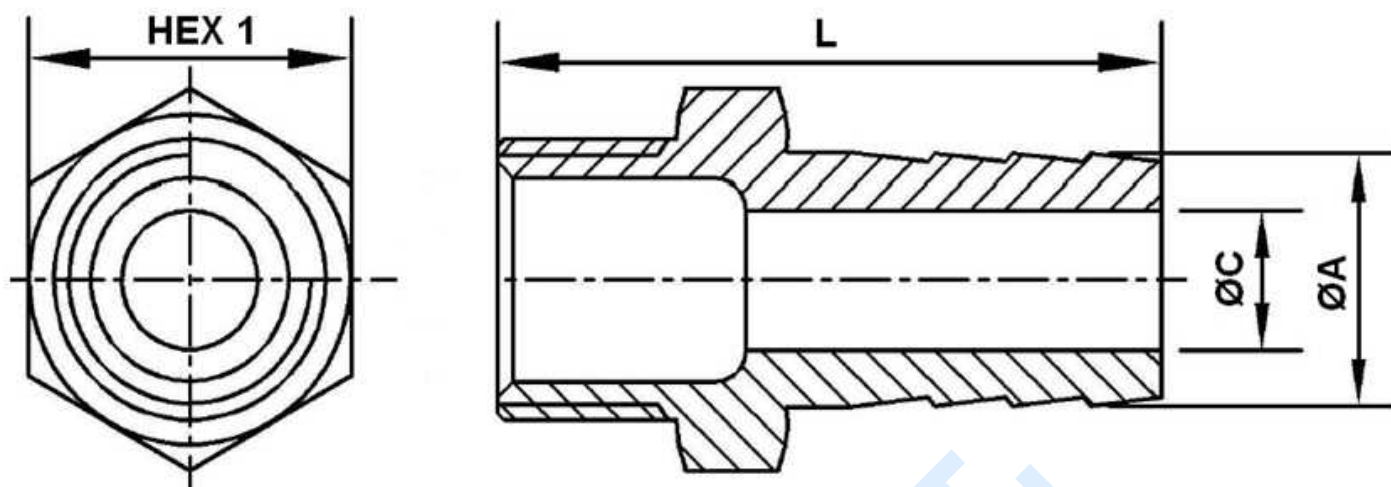


Racores baja presión 150 LBS

150 LBS Microfundido

## Macho fijo espiga FIG.399

Acero Inoxidable AISI 316



**Normas:** Roscas machos de acuerdo a EN10226-1 BSPT  
Roscas hembras de acuerdo a ISO 228-1 BSP

**Cara:** 1/8" => 3/4" Hexagonal; 1" => 2" Octogonal

**PN:** 1/2" - 2": 17,6 Bar --- 2 1/2" - 3": 14 Bar --- 4" - 6": 7 Bar

Artículo	DN	R1	HEX 1	ØA	ØC	L
ZFIG39904	10	1/4"	15	9	5	48
ZFIG39906	12	3/8"	18,3	11	7	48
ZFIG39908	15	1/2"	22	15	10	52,6
ZFIG39912	20	3/4"	28	20	15,1	61
ZFIG39916	25	1"	36	26	20,4	66
ZFIG39920	32	1" 1/4	44	34	27,6	75
ZFIG39924	40	1" 1/2	50	40,5	33,5	82
ZFIG39932	52	2"	62	52,5	45,5	98,5

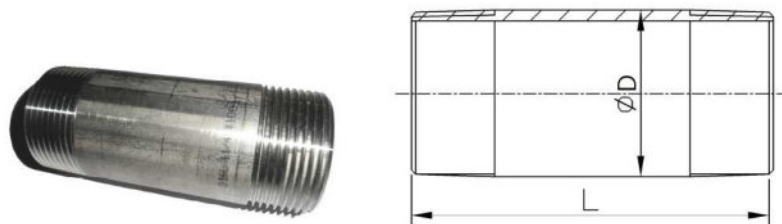
Las dimensiones en piezas de microfundido son aproximadas en los elementos sin mecanizar.

Racores baja presión 150 LBS

150 LBS Microfundido

## Unión macho-macho FIG.150

Acero Inoxidable AISI 316



**Normas:** Roscas machos de acuerdo a EN10226-1 BSPT  
Roscas hembras de acuerdo a ISO 228-1 BSP

**PN:** 1/2" - 2": 17,6 Bar --- 2 1/2"- 3": 14 Bar --- 4"- 6": 7 Bar

Artículo	R1	ØD	L
ZFIG15004	1/4"	13,7	40
ZFIG15006	3/8"	17,1	40
ZFIG15008	1/2"	21,3	60
ZFIG15012	3/4"	26,7	60
ZFIG15016	1"	33,4	60
ZFIG15020	1" 1/4	42,2	80
ZFIG15024	1" 1/2	48,3	80
ZFIG15032	2"	60,3	100

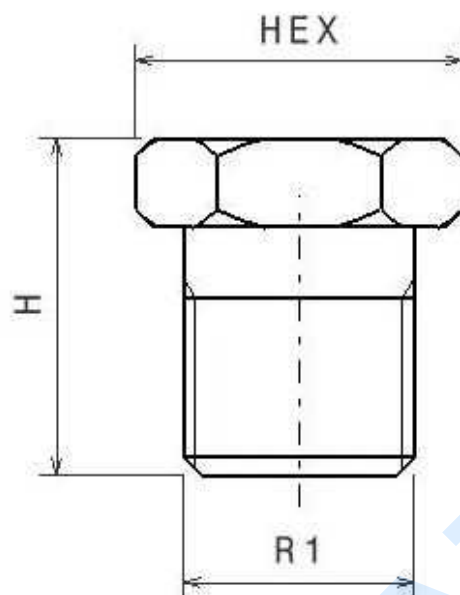
Las dimensiones en piezas de microfundido son aproximadas en los elementos sin mecanizar.

Racores baja presión 150 LBS

150 LBS Microfundido

**Tapón macho hexagonal FIG.290**

Acero Inoxidable AISI 316



**Normas:** Roscas machos de acuerdo a EN10226-1 BSPT  
Roscas hembras de acuerdo a ISO 228-1 BSP

**Cara:** 1/8" => 3/4" Hexagonal; 1" => 4" Octogonal

**PN:** 1/2" - 2": 17,6 Bar --- 2 1/2" - 3": 14 Bar --- 4" - 6": 7 Bar

Artículo	R1	HEX 1	H
ZFIG29002	1/8"	12	14
ZFIG29004	1/4"	15	17
ZFIG29006	3/8"	18	17,8
ZFIG29008	1/2"	22	20,9
ZFIG29012	3/4"	28	25
ZFIG29016	1"	36	26,7
ZFIG29020	1"1/4	43,6	30,5
ZFIG29024	1"1/2	50	30,6
ZFIG29032	2"	62	34,3
ZFIG29040	2"1/2	78	39
ZFIG29048	3"	92	42
ZFIG29060	4"	116	47

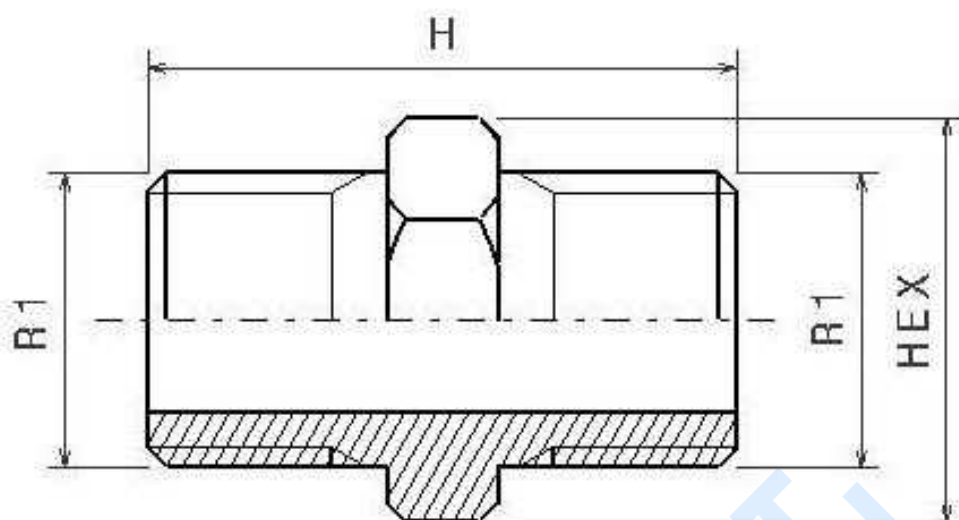
Las dimensiones en piezas de microfundido son aproximadas en los elementos sin mecanizar.

Racores baja presión 150 LBS

150 LBS Microfundido

## Adaptador hexagonal FIG.280

Acero Inoxidable AISI 316



**Normas:** Roscas machos de acuerdo a EN10226-1 BSPT  
Roscas hembras de acuerdo a ISO 228-1 BSP

**Cara:** 1/8" => 3/4" Hexagonal; 1" => 4" Octogonal

**PN:** 1/2" - 2": 17,6 Bar --- 2 1/2" - 3": 14 Bar --- 4" - 6": 7 Bar

Artículo	R1	HEX 1	H
ZFIG28004	1/4"	14,5	24
ZFIG28006	3/8"	17,5	28,7
ZFIG28008	1/2"	22,6	37
ZFIG28012	3/4"	27,7	41
ZFIG28016	1"	36	45,4
ZFIG28020	1"1/4	43,5	50
ZFIG28024	1"1/2	50	53,3
ZFIG28032	2"	63	61
ZFIG28040	2"1/2	77,5	72
ZFIG28048	3"	91,5	77
ZFIG28060	4"	116	83

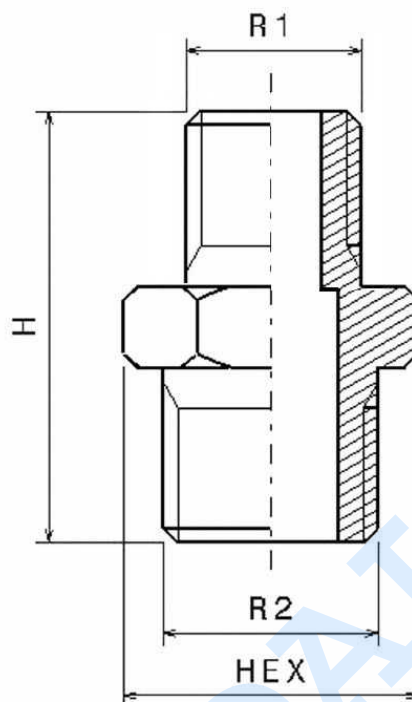
Las dimensiones en piezas de microfundido son aproximadas en los elementos sin mecanizar.

Racores baja presión 150 LBS

150 LBS Microfundido

**Reducción macho-macho FIG.245**

Acero Inoxidable AISI 316



**Normas:** Roscas machos de acuerdo a EN10226-1 BSPT  
Roscas hembras de acuerdo a ISO 228-1 BSP

**PN:** 1/2" - 2": 17,6 Bar --- 2 1/2"- 3": 14 Bar --- 4"- 6": 7 Bar

Artículo	R1	R2	HEX 1	H
ZFIG2450402	1/4"	1/8"	15	27
ZFIG2450604	3/8"	1/4"	18	30
ZFIG2450804	1/2"	1/4"	22	32
ZFIG2450806	1/2"	3/8"	22	35
ZFIG2451206	3/4"	3/8"	29	36
ZFIG2451208	3/4"	1/2"	29	38
ZFIG2451608	1"	1/2"	35	40
ZFIG2451612	1"	3/4"	35	42
ZFIG2452012	1" 1/4	3/4"	45	45
ZFIG2452016	1" 1/4	1"	45	47
ZFIG2452416	1" 1/2	1"	50	50
ZFIG2452420	1"1/2	1" 1/4	50	51
ZFIG2453220	2"	1" 1/4	63	57
ZFIG2453224	2"	1" 1/2	63	57
ZFIG2454032	2" 1/2	2"	78	66
ZFIG2454840	3"	2" 1/2	90	70

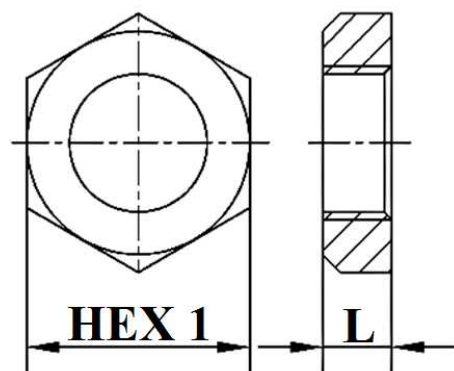
Las dimensiones en piezas de microfundido son aproximadas en los elementos sin mecanizar.

Racores baja presión 150 LBS

150 LBS Microfundido

## Tuerca plana FIG.312

Acero Inoxidable AISI 316



**Normas:** Roscas machos de acuerdo a EN10226-1 BSPT  
Roscas hembras de acuerdo a ISO 228-1 BSP

**PN:** 1/2" - 2": 17,6 Bar --- 2 1/2"- 3": 14 Bar --- 4"- 6": 7 Bar

Artículo	R1	HEX 1	L
ZFIG31204	1/4"	19,2	6
ZFIG31206	3/8"	24	6,5
ZFIG31208	1/2"	26,5	8
ZFIG31212	3/4"	32	10
ZFIG31216	1"	38,5	10
ZFIG31220	1" 1/4	48	11,2
ZFIG31224	1" 1/2	55	12
ZFIG31232	2"	68	13,3

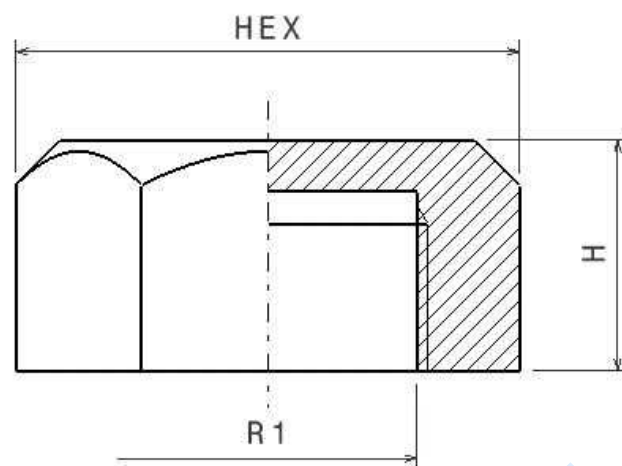
Las dimensiones en piezas de microfundido son aproximadas en los elementos sin mecanizar.

Racores baja presión 150 LBS

150 LBS Microfundido

**Tapón hembra hexagonal FIG.300**

Acero Inoxidable AISI 316



**Normas:** Filettature maschio secondo EN10226-1 BSPT  
Filetti femmina secondo ISO 228-1 BSP

**Cara:** 1/8" => 3/4" Hexagonal; 1" => 4" Octogonal

**PN:** 1/2" - 2": 17,6 Bar --- 2 1/2" - 3": 14 Bar --- 4" - 6": 7 Bar

Artículo	R1	HEX 1	H
ZFIG30002	1/8"	12,5	12,1
ZFIG30004	1/4"	15,2	15,1
ZFIG30006	3/8"	18,7	15,5
ZFIG30008	1/2"	25	19
ZFIG30012	3/4"	30,7	20
ZFIG30016	1"	37,3	23
ZFIG30020	1"1/4	46,5	24
ZFIG30024	1"1/2	53	25
ZFIG30032	2"	64,3	29,5
ZFIG30040	2"1/2	80	32
ZFIG30048	3"	92,5	34,5
ZFIG30060	4"	120	40,5

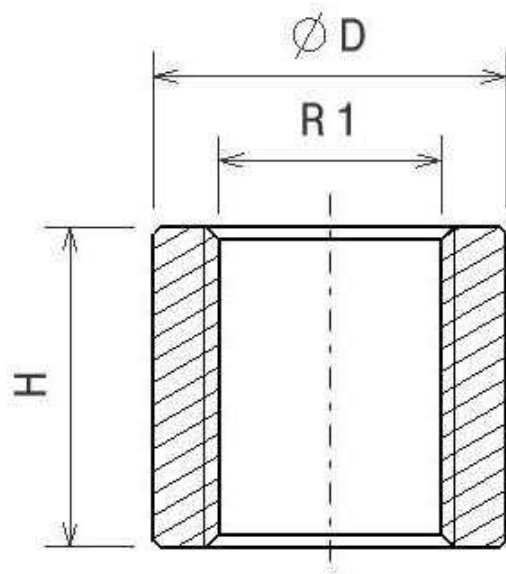
Las dimensiones en piezas de microfundido son aproximadas en los elementos sin mecanizar.

Racores baja presión 150 LBS

150 LBS Microfundido

## Adaptador hembra BSP DIN 2986 FIG.270

Acero Inoxidable AISI 316



**Normas:** Roscas machos de acuerdo a EN10226-1 BSPT  
Roscas hembras de acuerdo a ISO 228-1 BSP

**PN:** 1/4"-3/8" 20Bar --- 1/2" - 2": 17,6 Bar --- 2 1/2"- 3": 14 Bar --- 4"- 6": 7 Bar

Artículo	R1	ØD	H
ZFIG27004	1/4"	18,5	25
ZFIG27006	3/8"	21,3	26
ZFIG27008	1/2"	26,4	34
ZFIG27012	3/4"	31,8	36
ZFIG27016	1"	39,5	43
ZFIG27020	1"1/4	48,3	48
ZFIG27024	1"1/2	54,5	48
ZFIG27032	2"	66,3	56
ZFIG27040	2"1/2	82	65
ZFIG27048	3"	95	71
ZFIG27060	4"	122	83

Las dimensiones en piezas de microfundido son aproximadas en los elementos sin mecanizar.

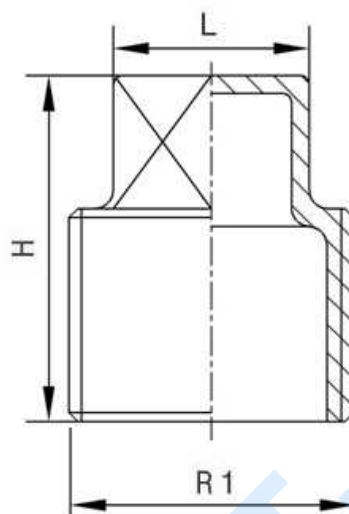


Racores baja presión 150 LBS

150 LBS Microfundido

## Tapón macho cuadrado FIG.291

Acero Inoxidable AISI 316



**Normas:** Roscas machos de acuerdo a EN10226-1 BSPT  
Roscas hembras de acuerdo a ISO 228-1 BSP

**PN:** 1/2" - 2": 17,6 Bar --- 2 1/2"- 3": 14 Bar --- 4"- 6": 7 Bar

Artículo	R1	H	L
ZFIG29102	1/8"	7	11
ZFIG29104	1/4"	8,5	15
ZFIG29106	3/8"	10	16
ZFIG29108	1/2"	11	19
ZFIG29112	3/4"	16	22
ZFIG29116	1"	19	25
ZFIG29120	1"1/4	21,5	29,5
ZFIG29124	1"1/2	21,3	30
ZFIG29132	2"	26,8	37
ZFIG29140	2"1/2	32	39
ZFIG29148	3"	34	44
ZFIG29160	4"	42	43

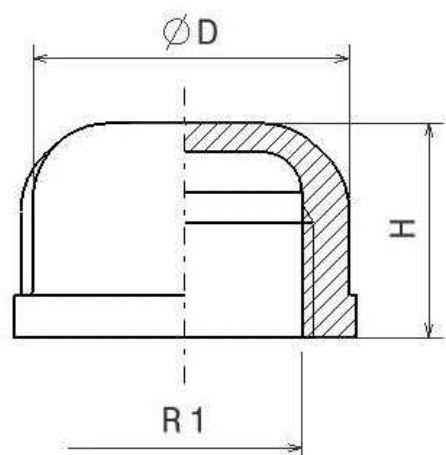
Las dimensiones en piezas de microfundido son aproximadas en los elementos sin mecanizar.

Racores baja presión 150 LBS

150 LBS Microfundido

**Tapón hembra redondo FIG.301**

Acero Inoxidable AISI 316



**Normas:** Roscas machos de acuerdo a EN10226-1 BSPT  
Roscas hembras de acuerdo a ISO 228-1 BSP

**PN:** 1/2" - 2": 17,6 Bar --- 2 1/2"- 3": 14 Bar --- 4"- 6": 7 Bar

Artículo	R1	ØD	H
ZFIG30102	1/8"	13,5	12
ZFIG30104	1/4"	16,4	15,3
ZFIG30106	3/8"	20	16,3
ZFIG30112	3/4"	35	22,2
ZFIG30116	1"	40	24
ZFIG30120	1"1/4	47,5	24
ZFIG30124	1"1/2	53,5	30
ZFIG30132	2"	65,5	29,4
ZFIG30140	2"1/2	82	32
ZFIG30148	3"	97,5	37
ZFIG30160	4"	122	40

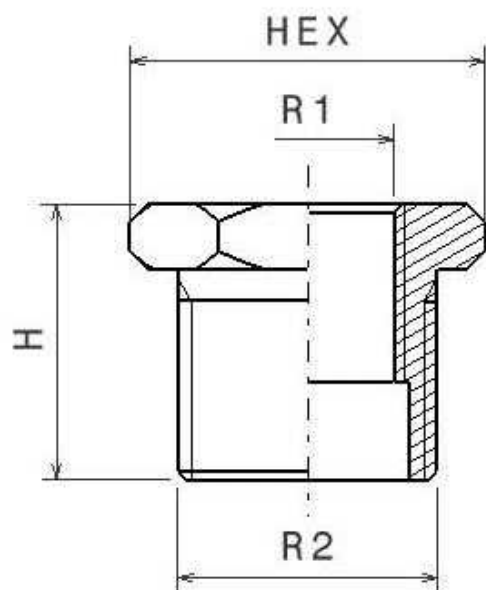
Las dimensiones en piezas de microfundido son aproximadas en los elementos sin mecanizar.

Racores baja presión 150 LBS

150 LBS Microfundido

**Reductor macho-hembra FIG.241**

Acero Inoxidable AISI 316



**Normas:** Roscas machos de acuerdo a EN10226-1 BSPT  
Roscas hembras de acuerdo a ISO 228-1 BSP

**PN:** 1/2" - 2": 17,6 Bar --- 2 1/2"- 3": 14 Bar --- 4"- 6": 7 Bar

Artículo	R1	R2	HEX 1	H
<b>ZFIG2410204</b>	1/8"	1/4"	15	18,6
<b>ZFIG2410406</b>	1/4"	3/8"	15	19
<b>ZFIG2410408</b>	1/4"	1/2"	22	19,5
<b>ZFIG2410608</b>	3/8"	1/2"	22	19,5
<b>ZFIG2410812</b>	1/2"	3/4"	30	23
<b>ZFIG2411216</b>	3/4"	1"	35	26
<b>ZFIG2411220</b>	3/4"	1"1/4"	35	29
<b>ZFIG2411620</b>	1"	1"1/4"	45	29
<b>ZFIG2411624</b>	1"	1" 1/2"	50	30
<b>ZFIG2412024</b>	1"1/4"	1"1/2"	50	30
<b>ZFIG2412432</b>	1"1/2"	2"	62	35
<b>ZFIG2413240</b>	2"	2"1/2"	79	39
<b>ZFIG2414048</b>	2"1/2"	3"	93	42
<b>ZFIG2414860</b>	3"	4"	115	48

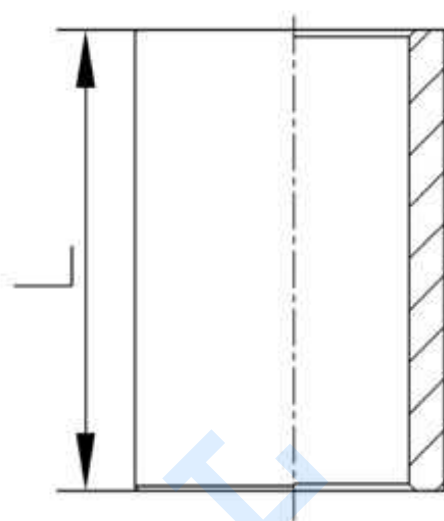
Las dimensiones en piezas de microfundido son aproximadas en los elementos sin mecanizar.

Racores baja presión 150 LBS

150 LBS Microfundido

## Tubo roscado FIG.531

Acero Inoxidable AISI 316



**Normas:** Roscas machos de acuerdo a EN10226-1 BSPT  
Roscas hembras de acuerdo a ISO 228-1 BSP

**PN:** 1/2" - 2": 17,6 Bar --- 2 1/2"- 3": 14 Bar --- 4"- 6": 7 Bar

Artículo	R1	L
ZFIG53104	1/4"	18
ZFIG53106	3/8"	22
ZFIG53108	1/2"	25
ZFIG53112	3/4"	30
ZFIG53116	1"	35
ZFIG53120	1" 1/4	38
ZFIG53124	1" 1/2	38
ZFIG53132	2"	45

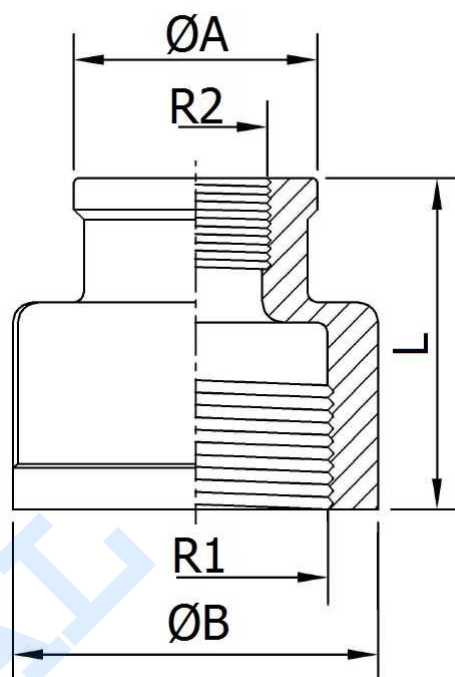
Las dimensiones (mm) en piezas de microfundido son aproximadas en los elementos sin mecanizar.

Racores baja presión 150 LBS

150 LBS Microfundido

## Reducción hembra-hembra FIG.240

Acero Inoxidable AISI 316



**Normas:** Roscas machos de acuerdo a EN10226-1 BSPT  
Roscas hembras de acuerdo a ISO 228-1 BSP

**PN:** 1/2" - 2": 17,6 Bar --- 2 1/2"- 3": 14 Bar --- 4"- 6": 7 Bar

Artículo	R1	R2	L	ØA	ØB
ZFIG2400402	1/4"	1/8"	21,1	14	17,1
ZFIG2400604	3/8"	1/4"	28,1	14	22
ZFIG2400806	1/2"	3/8"	31,7	21	26,7
ZFIG2401208	3/4"	1/2"	36,6	27	32,1
ZFIG2401612	1"	3/4"	40	32	39,5
ZFIG2402016	1"1/4	1"	43,2	39	48,9
ZFIG2402420	1"1/2	1"1/4	46	48,5	55,3
ZFIG2403224	2"	1"1/2	51,5	55,5	69
ZFIG2404032	2"1/2	2"	58,3	65,75	83
ZFIG2404832	3"	2"	60	66	95,5
ZFIG2404840	3"	2"1/2	72	82,2	95,5
ZFIG2406032	4"	2"	68	68,4	123,5

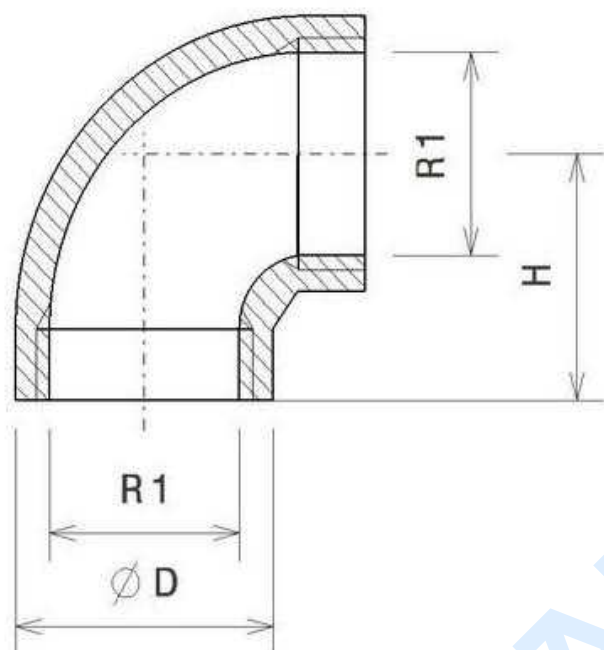
Las dimensiones en piezas de microfundido son aproximadas en los elementos sin mecanizar.

Racores baja presión 150 LBS

150 LBS Microfundido

**Codo 90° hembra-hembra FIG.090**

Acero Inoxidable AISI 316



**Normas:** Roscas machos de acuerdo a EN10226-1 BSPT  
Roscas hembras de acuerdo a ISO 228-1 BSP

**PN:** 1/2" - 2": 17,6 Bar --- 2 1/2"- 3": 14 Bar --- 4"- 6": 7 Bar

Artículo	R1	ØD	H
ZFIG09002	1/8"	14	16
ZFIG09004	1/4"	16,5	18
ZFIG09006	3/8"	20	21
ZFIG09008	1/2"	26	25
ZFIG09012	3/4"	32	30
ZFIG09016	1"	39,2	34
ZFIG09020	1"1/4	47,2	40
ZFIG09024	1"1/2	54,5	43,5
ZFIG09032	2"	67	53,5
ZFIG09040	2"1/2	85	63,5
ZFIG09048	3"	97,5	74
ZFIG09060	4"	124,5	89

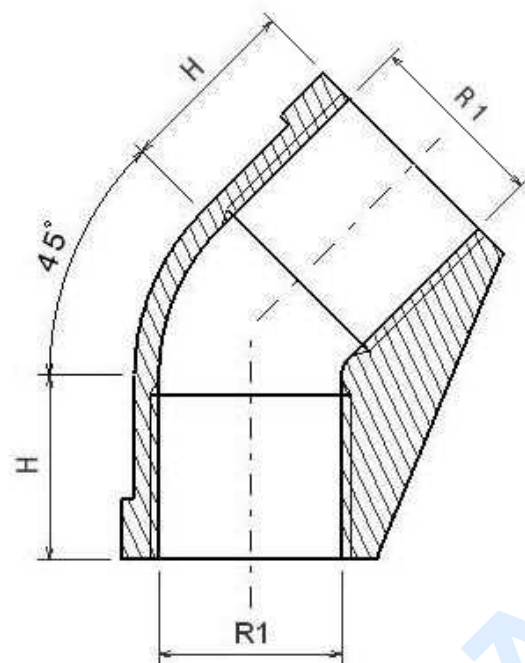
Las dimensiones en piezas de microfundido son aproximadas en los elementos sin mecanizar.

Racores baja presión 150 LBS

150 LBS Microfundido

## Codo 45° hembra-hembra FIG.120

Acero Inoxidable AISI 316



**Normas:** Roscas machos de acuerdo a EN10226-1 BSPT  
Roscas hembras de acuerdo a ISO 228-1 BSP

**PN:** 1/2" - 2": 17,6 Bar --- 2 1/2"- 3": 14 Bar --- 4"- 6": 7 Bar

Artículo	R1	H
ZFIG12002	1/8"	14
ZFIG12004	1/4"	16
ZFIG12006	3/8"	18
ZFIG12008	1/2"	20
ZFIG12012	3/4"	25
ZFIG12016	1"	27
ZFIG12020	1"1/4	32
ZFIG12024	1"1/2	33
ZFIG12032	2"	40
ZFIG12040	2"1/2	43
ZFIG12048	3"	50
ZFIG12060	4"	60

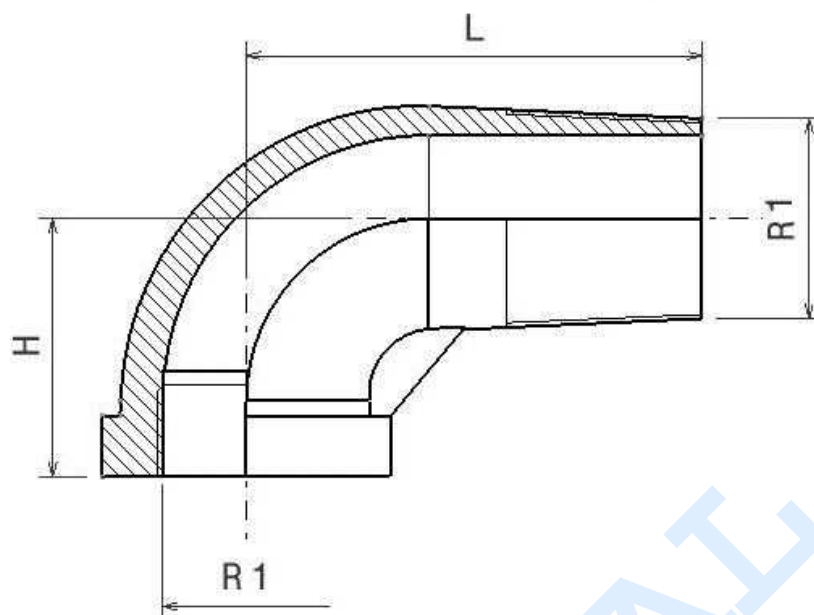
Las dimensiones en piezas de microfundido son aproximadas en los elementos sin mecanizar.

Racores baja presión 150 LBS

150 LBS Microfundido

**Codo 90° macho-hembra FIG.092**

Acero Inoxidable AISI 316



**Normas:** Roscas machos de acuerdo a EN10226-1 BSPT  
Roscas hembras de acuerdo a ISO 228-1 BSP

**PN:** 1/2" - 2": 17,6 Bar --- 2 1/2"- 3": 14 Bar --- 4"- 6": 7 Bar

Artículo	R1	H	L
ZFIG09202	1/8"	18	26
ZFIG09204	1/4"	20	30
ZFIG09206	3/8"	21	31
ZFIG09208	1/2"	22	31
ZFIG09212	3/4"	27	37
ZFIG09216	1"	33	46
ZFIG09220	1"1/4	38	52
ZFIG09224	1"1/2	42	58
ZFIG09232	2"	51	67
ZFIG09240	2"1/2	64	81
ZFIG09248	3"	74	92
ZFIG09260	4"	89	108

Las dimensiones en piezas de microfundido son aproximadas en los elementos sin mecanizar.

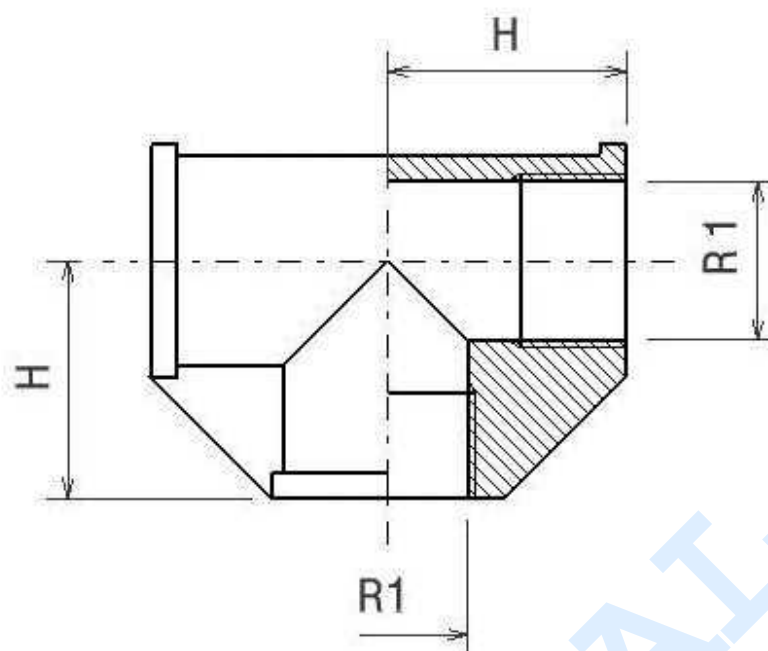


Racores baja presión 150 LBS

150 LBS Microfundido

## TE hembra-hembra-hembra FIG.130

Acero Inoxidable AISI 316



**Normas:** Roscas machos de acuerdo a EN10226-1 BSPT  
Roscas hembras de acuerdo a ISO 228-1 BSP

**PN:** 1/2" - 2": 17,6 Bar --- 2 1/2"- 3": 14 Bar --- 4"- 6": 7 Bar

Artículo	R1	H
ZFIG13002	1/8"	16
ZFIG13004	1/4"	19
ZFIG13006	3/8"	21
ZFIG13008	1/2"	25
ZFIG13012	3/4"	30
ZFIG13016	1"	34
ZFIG13020	1"1/4	40
ZFIG13024	1"1/2	44
ZFIG13032	2"	53,5
ZFIG13040	2"1/2	64
ZFIG13048	3"	73
ZFIG13060	4"	93,5

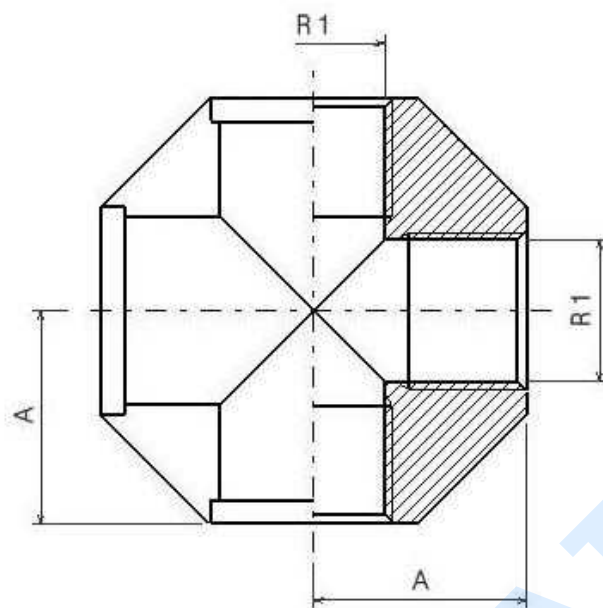
Las dimensiones en piezas de microfundido son aproximadas en los elementos sin mecanizar.

Racores baja presión 150 LBS

150 LBS Microfundido

## Cruz roscada FIG.180

Acero Inoxidable AISI 316



**Normas:** Roscas machos de acuerdo a EN10226-1 BSPT  
Roscas hembras de acuerdo a ISO 228-1 BSP

**PN:** 1/8"-3/8": 16Bar---1/2" - 2": 17,6 Bar --- 2 1/2"- 3": 14 Bar --- 4"- 6": 7 Bar

Artículo	R1	A
ZFIG18002	1/8"	16
ZFIG18004	1/4"	18
ZFIG18006	3/8"	21
ZFIG18008	1/2"	25
ZFIG18012	3/4"	30
ZFIG18016	1"	34
ZFIG18020	1"1/4	40
ZFIG18024	1"1/2	44
ZFIG18032	2"	53,5
ZFIG18040	2"1/2	64
ZFIG18048	3"	74
ZFIG18060	4"	89

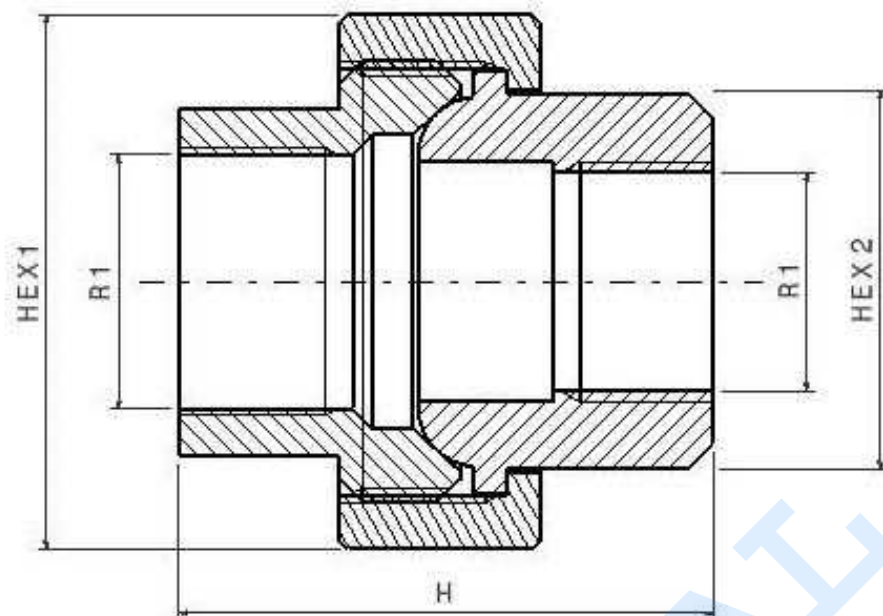
Las dimensiones en piezas de microfundido son aproximadas en los elementos sin mecanizar.

Racores baja presión 150 LBS

150 LBS Microfundido

**Unión 3 piezas hembra-hembra FIG.340**

Acero Inoxidable AISI 316



**Normas:** Roscas machos de acuerdo a EN10226-1 BSPT  
Roscas hembras de acuerdo a ISO 228-1 BSP

**Cara:** 1/8"=>1"Octogonal; 1"1/4=>4'Decagonal

**PN:** 1/8--3/8": 20 Bar; 1/2" - 2": 17,6 Bar; 2 1/2"- 3": 14 Bar ; 4"- 6": 7 Bar

Artículo	R1	HEX 1	HEX 2	H
ZFIG34002	1/8"	25	13	26,5
ZFIG34004	1/4"	30,5	17	32
ZFIG34006	3/8"	34	21	34
ZFIG34008	1/2"	37	25	38
ZFIG34012	3/4"	40	30	42,5
ZFIG34016	1"	52	37	46,5
ZFIG34020	1"1/4	64,5	46	52
ZFIG34024	1"1/2	70	52	53
ZFIG34032	2"	86	64	63
ZFIG34040	2"1/2	105	80	73
ZFIG34048	3"	118,5	93	78,5
ZFIG34060	4"	147	117	87

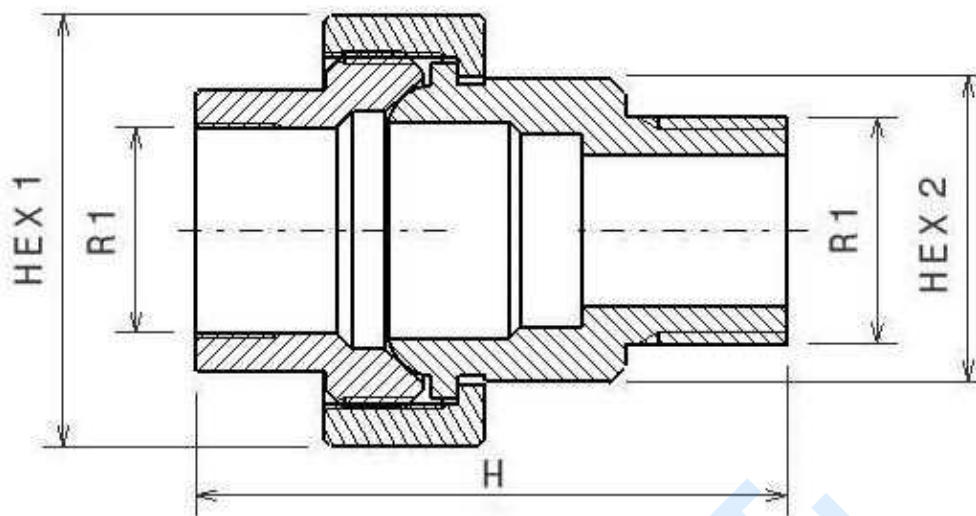
Las dimensiones en piezas de microfundido son aproximadas en los elementos sin mecanizar.

Racores baja presión 150 LBS

150 LBS Microfundido

## Unión 3 piezas macho-hembra FIG.341

Acero Inoxidable AISI 316



**Normas:** Roscas machos de acuerdo a EN10226-1 BSPT  
Roscas hembras de acuerdo a ISO 228-1 BSP

**Cara:** 1/8"=>1"Octogonal; 1"1/4=>4"Decagonal

**PN:** 1/8--3/8": 20 Bar; 1/2" - 2": 17,6 Bar; 2 1/2"- 3": 14 Bar ; 4"- 6": 7 Bar

Artículo	R1	HEX 1	HEX 2	H
ZFIG34104	1/4"	30,5	17	42,5
ZFIG34106	3/8"	34	21	44
ZFIG34108	1/2"	37	22	53
ZFIG34112	3/4"	46	30	58
ZFIG34116	1"	52	37	65
ZFIG34120	1"1/4	64,5	46	71,5
ZFIG34124	1"1/2	70	52	75
ZFIG34132	2"	86	64	88
ZFIG34140	2"1/2	105	80	93
ZFIG34148	3"	118,5	93	104
ZFIG34160	4"	147	117	111

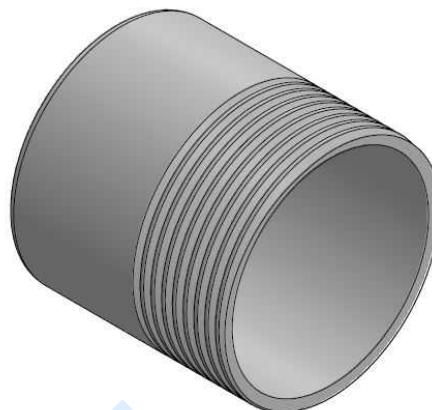
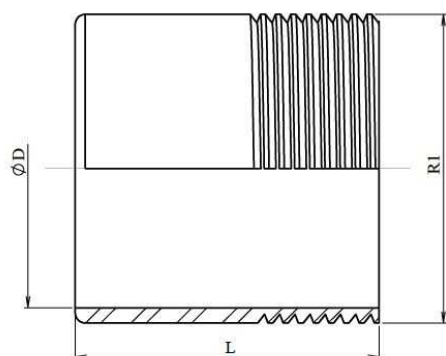
Las dimensiones en piezas de microfundido son aproximadas en los elementos sin mecanizar.

Racores baja presión 150 LBS

150 LBS Microfundido

## Macho soldar FIG.149

Acero Inoxidable AISI 316



**Normas:** Roscas machos de acuerdo a EN10226-1 BSPT  
Roscas hembras de acuerdo a ISO 228-1 BSP

**PN:** 1/2" - 2": 17,6 Bar --- 2 1/2"- 3": 14 Bar --- 4"- 6": 7 Bar

Artículo	R1	ØD	L
<b>ZFIG14904</b>	1/4"	13,7	30
<b>ZFIG14906</b>	3/8"	17,1	30
<b>ZFIG14908</b>	1/2"	21,3	35
<b>ZFIG14912</b>	3/4"	26,7	40
<b>ZFIG14916</b>	1"	33,4	40
<b>ZFIG14920</b>	1" 1/4	42,2	50
<b>ZFIG14924</b>	1" 1/2	48,3	50
<b>ZFIG14932</b>	2"	60,3	50

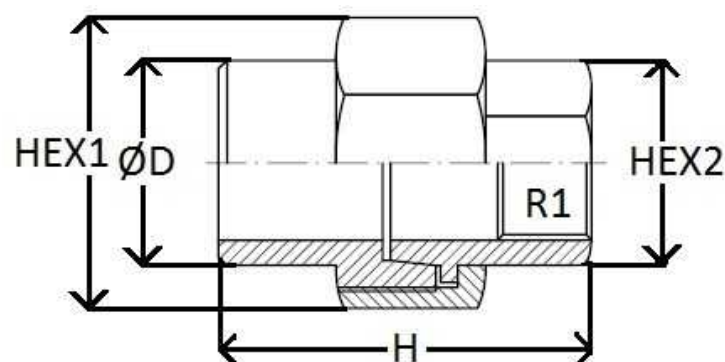
Las dimensiones en piezas de microfundido son aproximadas en los elementos sin mecanizar.

Racores baja presión 150 LBS

150 LBS Soldables

## Unión 3 piezas hembra-soldar FIG.340HS microfundido

Acero Inoxidable AISI 316-L



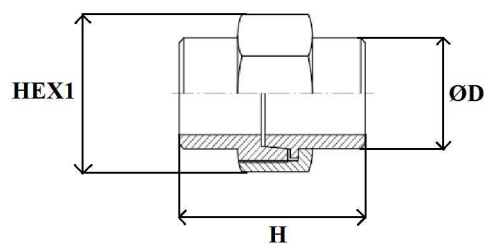
**Cara:** 1/8"=>1"Octogonal; 1"1/4=>2'Decagonal

Artículo	R1	HEX 1	HEX 2	ØD	H
ZFIG34004HS	1/4"	30,5	17	13,5	37
ZFIG34006HS	3/8"	34	21	17,2	37
ZFIG34008HS	1/2"	37	25	21,3	40
ZFIG34012HS	3/4"	46	30	27	43,5
ZFIG34016HS	1"	52	37	33,7	46,5
ZFIG34020HS	1" 1/4	64	46	42,4	52
ZFIG34024HS	1" 1/2	70	52	48,2	53,5
ZFIG34032HS	2"	86	64	60,2	61

Racores baja presión 150 LBS

150 LBS Soldables

## Unión 3 piezas soldar FIG.340S microfundido



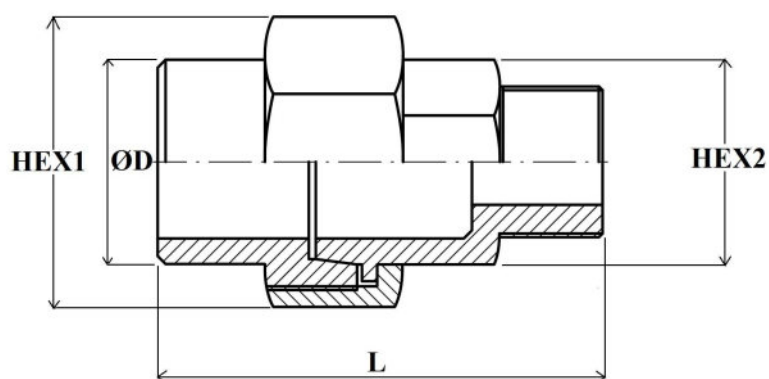
**Cara:** 1/8"=>1"Octogonal; 1"1/4=>2'Decagonal

Artículo	DN	HEX 1	ØD	H
ZFIG34004S	1/4"	30,4	13,5	38,5
ZFIG34006S	3/8"	34	17,2	39,5
ZFIG34008S	1/2"	37	21,3	45
ZFIG34012S	3/4"	46	27	45
ZFIG34016S	1"	52	33,7	47
ZFIG34020S	1" 1/4	64	42,4	52
ZFIG34024S	1" 1/2	69,5	48,2	54
ZFIG34032S	2"	85,6	60,2	62

Racores baja presión 150 LBS

150 LBS Soldables

## Unión 3 piezas macho-soldar FIG.341MS microfundido



**Cara:** 1/8"=>1"Octogonal; 1"1/4=>2'Decagonal

Artículo	R1	HEX 1	HEX 2	ØD	H
ZFIG34104MS	1/4"	30,5	17	13,5	47,5
ZFIG34106MS	3/8"	34	21	17,2	47
ZFIG34108MS	1/2"	37	25	21,3	55
ZFIG34112MS	3/4"	46	30	27	59
ZFIG34116MS	1"	52	37	33,7	65
ZFIG34120MS	1" 1/4	64	46	42,4	71,5
ZFIG34124MS	1" 1/2	70	52	48,3	76
ZFIG34132MS	2"	86	64	60,3	88

Rosca macho según EN10226-1  
Rosca hembra según ISO 228-1

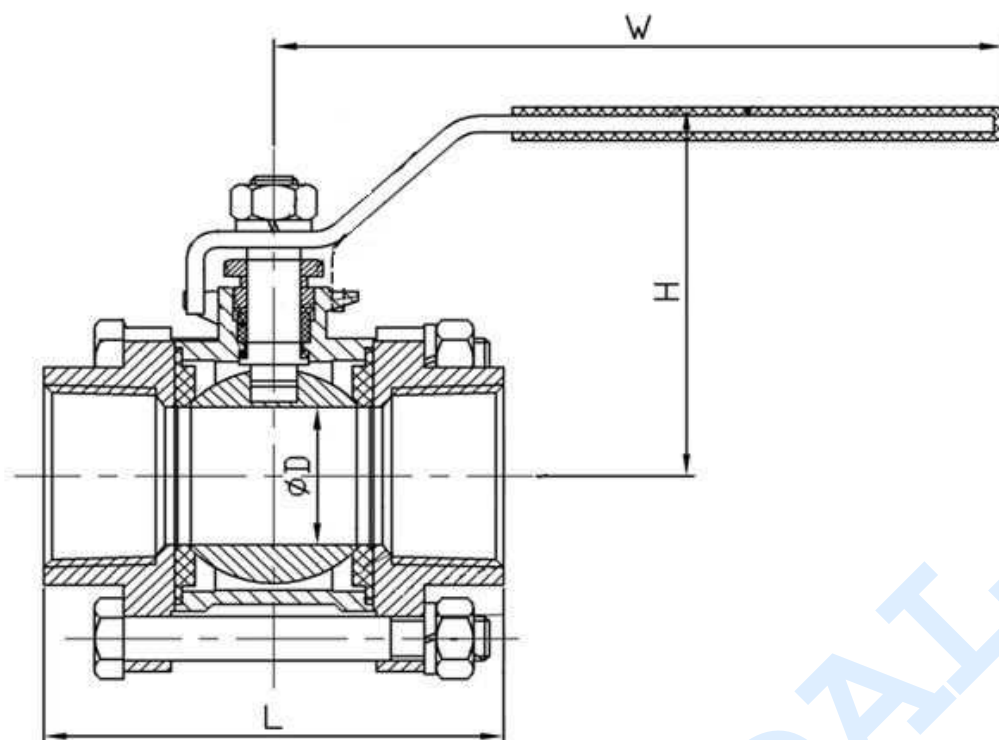


Racores baja presión 150 LBS

150 LBS Válvulas

## Válvula esfera paso total baja presión 3 piezas

Acero Inoxidable AISI 304



Tmin/Tmax: -10°C/+150°C

Juntas: PTFE

Pmax: :1000 psi (64 bar)

Artículo	R1	ØD	H	L	W
<b>BP2V3P14INOX</b>	1/4" BSP	12,5	45	51,5	103
<b>BP2V3P38INOX</b>	3/8" BSP	12,5	45	51,5	103
<b>BP2V3P12INOX</b>	1/2" BSP	15	49	62	103
<b>BP2V3P34INOX</b>	3/4" BSP	20	60	70	125
<b>BP2V3P1INOX</b>	1" BSP	25	64	79,7	125
<b>BP2V3P114INOX</b>	1" 1/4 BSP	32	80	96	155
<b>BP2V3P112INOX</b>	1" 1/2 BSP	38	83	103,4	155
<b>BP2V3P2INOX</b>	2" BSP	50	97	124	187

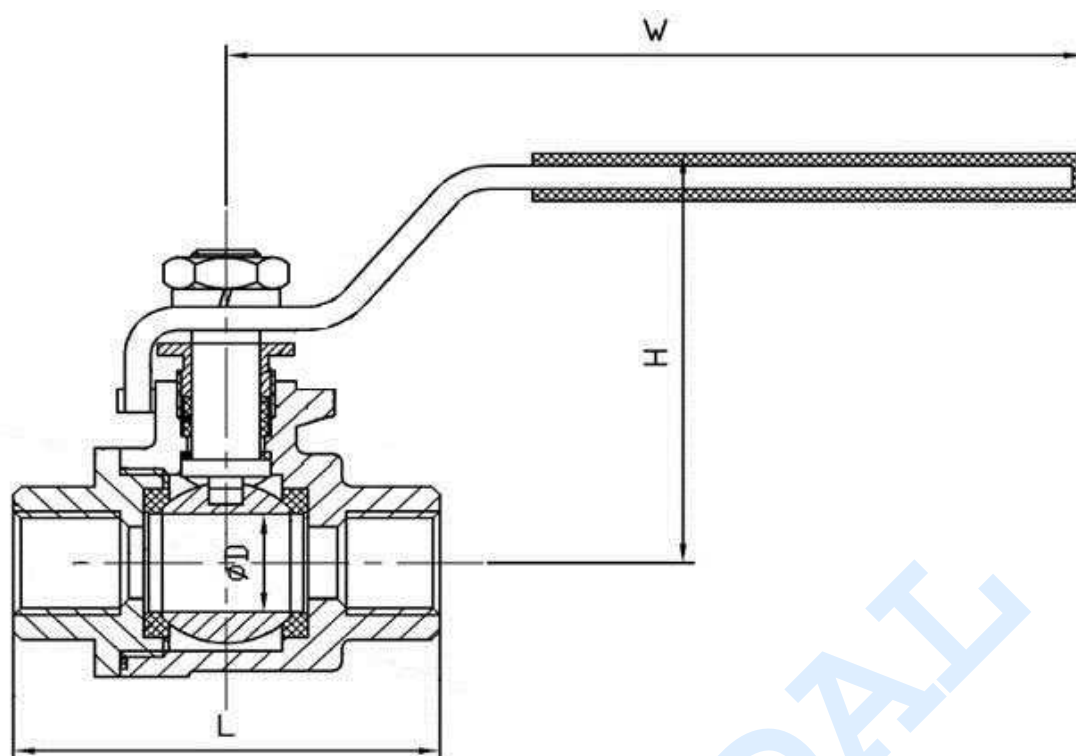
Las dimensiones en piezas de microfundido son aproximadas en los elementos sin mecanizar.

Racores baja presión 150 LBS

150 LBS Válvulas

## Válvula esfera paso total baja presión 64 Bar

Acero Inoxidable AISI 316



Tmin/Tmax: -10°C/+150°C

Juntas: PTFE

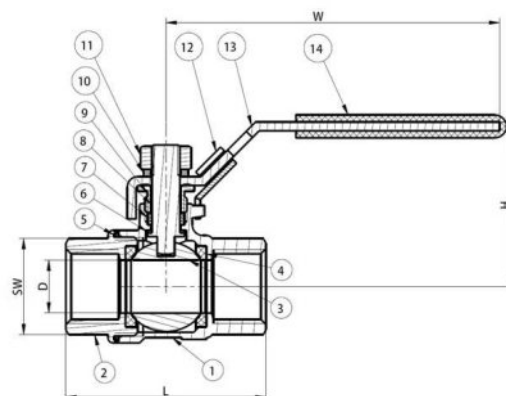
Artículo	DN	R1	Presión trabajo (bar)	ØD	H	L	W
<b>BP2V14INOX</b>	8	1/4" BSP	64	12,5	47	49	100
<b>BP2V38INOX</b>	10	3/8" BSP	64	12,5	47	49	100
<b>BP2V12INOX</b>	15	1/2" BSP	64	15	48	57	100
<b>BP2V34INOX</b>	20	3/4" BSP	64	20	60	64	112
<b>BP2V1INOX</b>	25	1" BSP	64	25	64,5	75,2	112
<b>BP2V114INOX</b>	32	1"1/4 BSP	64	32	77,5	88,5	145
<b>BP2V112INOX</b>	40	1"1/2 BSP	64	38	82	97	145
<b>BP2V2INOX</b>	50	2" BSP	64	50	97	120,5	165
<b>BP2V212INOX</b>	65	2"1/2 BSP	64	65	117	150	230
<b>BP2V3INOX</b>	80	3" BSP	64	76	126	168	230

Las dimensiones en piezas de microfundido son aproximadas en los elementos sin mecanizar.

Racores baja presión 150 LBS

150 LBS Válvulas

## Juego juntas llaves baja presión



ITEM	PARTS	MATERIALS	QTY
1	BODY	ASTM-A351-CF8M	1
2	CAP	ASTM-A351-CF8M	1
3	BALL	ASTM-A351-CF8M	1
4	BALL SEAT	PTFE	2
5	JOINT GASKET	PTFE	1
6	THRUST WASHER	PTFE	1
7	STEM PACKING	PTFE	1
8	STEM	AISI316	1
9	GLANE NUT	AISI304	1
10	STEM WASHER	AISI304	1
11	STEM NUT	AISI304	1
12	LOCK DEVICE	AISI304	1
13	HANDLE	AISI304	1
14	PLASTIC COVER	PLASTIC	1

Artículo	DN
JREPBP2V114INOX	32
JREPBP2V14INOX	8
JREPBP2V38INOX	10
JREPBP2V12INOX	15
JREPBP2V34INOX	20
JREPBP2V1INOX	25
JREPBP2V112INOX	40
JREPBP2V2INOX	50
JREPBP2V212INOX	65
JREPBP2V3INOX	80

juntas de asiento de bola (4) + 1 junta (5)